

Ankastre Davlumbazlar

UAD Serisi



Güvenlik, Montaj ve Kullanım Kılavuzu

TR

Bu kılavuz altta belirtilen modeller için hazırlanmıştır.

UAD 6031 SA3D

UAD 6031 BA3D

UAD 6031 GA3D

UAD 6051 GA4D

UAD 6052G SA4D

UAD 6052G BA4D

UAD 6052G GA4D

UAD 6072D SA4D

UAD 6072D BA4D

UAD 6072D GA4D

UAD 6051 SA4DHD

UAD 6051 BA4DHD

## İÇİNDEKİLER

<b>1- CİHAZIN TEKNİK ÖZELLİKLERİ</b> .....	5
1.1- GENEL GÖRÜNÜM .....	5
<b>2- UYARI VE EMNİYET TEDBİRLERİ</b> .....	8
<b>3- MONTAJ VE AKSESUARLAR</b> .....	13
3.1- CİHAZI AMBALAJDAN ÇIKARMADAN ÖNCE .....	13
3.2- DAVLUMBAZIN MONTAJI .....	14
3.3- DAVLUMBAZIN ÇALIŞTIRILMASI VE KULLANIMI .....	18
3.3.1- KONTROL PANELİ 1 .....	19
3.3.2- KONTROL PANELİ 2 .....	20
3.3.3- CİHAZIN ÖZELLİKLERİ .....	22
<b>4- TEMİZLİK VE BAKIM</b> .....	23
4.1- TEMİZLİK .....	23
4.2- LAMBALAR HAKKINDA GENEL BİLGİ VE LAMBALARIN DEĞİŞİMİ .....	24
4.2.1- LAMBALAR HAKKINDA GENEL BİLGİ .....	24
4.2.2- LAMBALARIN DEĞİŞİMİ .....	25
<b>5- BASİT ARIZALAR VE ÇÖZÜMLERİ</b> .....	26
<b>6- MÜŞTERİ HİZMETLERİ MERKEZİ</b> .....	27

Değerli Müşterimiz,

Satın almış olduğunuz ürün, Uğur Soğutma A.Ş. güvencesiyle standartlara uygun olarak tasarlanmış ve kalite testlerinden geçirilerek özenle üretilmiştir.

Cihazınızdan en verimli şekilde yararlanmak için cihazı kullanmaya başlamadan önce bu kılavuzu dikkatlice okumanızı rica ederiz.

Davlumbazınızın bağlantısının gerçekleştirileceği mutfakta baca çıkış deliğiniz henüz hazır değilse lütfen montaj talebinde BULUNMAYINIZ(Karbon filtreli (bacasız) kullanım için geçerli değildir).

Bu kılavuz, cihazınızın yerleşimi, kurulumu, kullanımı ve bakımı ile ilgili önemli bilgiler içermektedir. Lütfen cihazınızı burada yer alan uyarı ve talimatlara uyarak kullanınız. Kılavuzda yer alan uyarı ve talimatlara uyulmaması durumunda cihazın bozulmasından şirketimiz sorumlu değildir.

Lütfen bu kılavuzu daha sonra başvurmak üzere saklayın. Ürününüzü güzel günlerde kullanmanızı dileriz.

Tüm sorularınız için Uğur yetkili servisi ile iletişime geçiniz.

Ürünü kurmadan ve çalıştırmadan önce kullanma kılavuzunu okuyun.

Bu kılavuz birden fazla model için hazırlanmıştır. Cihazınız ile kılavuzdaki resimler birebir uyuşmayabilir. Tüm modellerin temizlik ve bakım şartları aynıdır.

TR



UYARI

Genel Uyarı



UYARI

Yangın Uyarısı

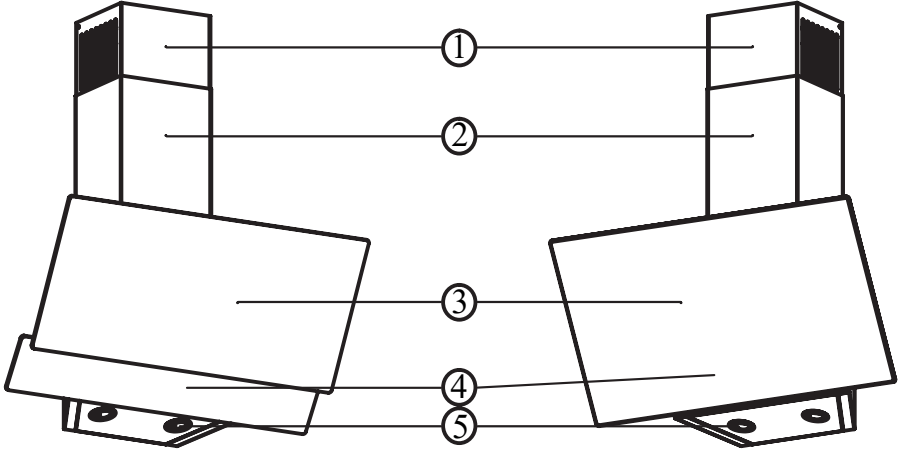


DİKKAT

Elektrik Uyarısı

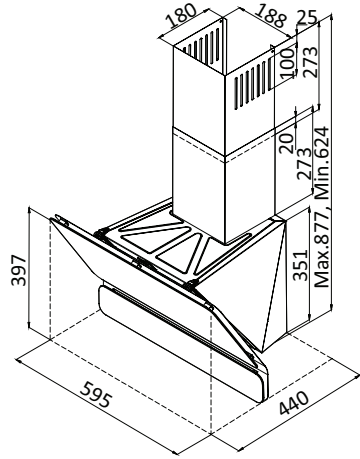
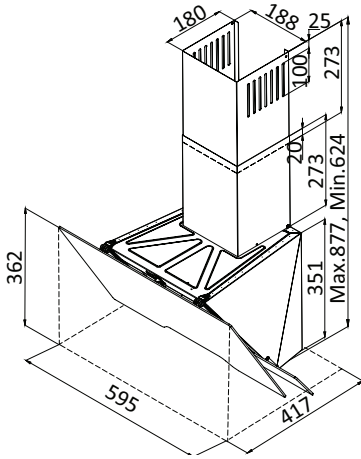
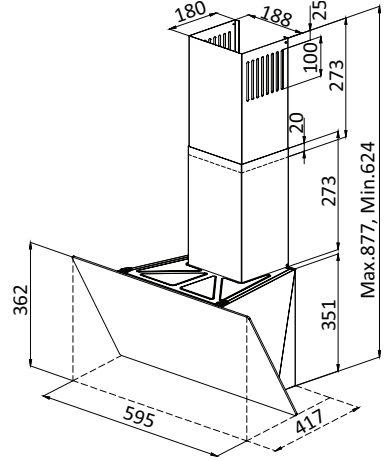
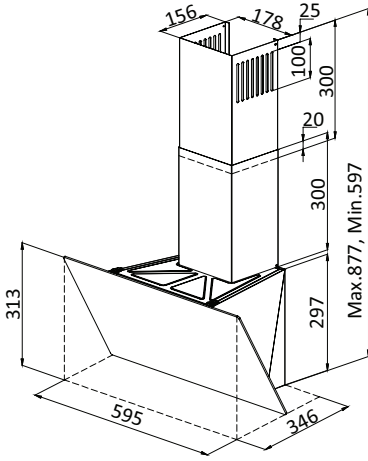
# 1- CİHAZIN TEKNİK ÖZELLİKLERİ

## 1.1- GENEL GÖRÜNÜM



Şekil 1

1. Yükseklik ayarlı iç baca
2. Sabit dış baca
3. Cam kapak
4. Kontrol paneli
5. Aydınlatma



(Şekil 2)

## TEKNİK ÖZELLİKLER

Ürün Kodu	UAD 6031	UAD 6051/UAD 6052	UAD 6072
<b>Gerilim &amp; Frekans</b>	110-240VAC, 50/60Hz	110-240VAC, 50/60Hz	110-240VAC, 50/60Hz
<b>Toplam ürün gücü</b>	Min.2W, Maks.36W	Min.2W, Maks.47W	Min.2W, Maks.77W
<b>Motor gücü</b>	34W	45W	75W
<b>Lamba gücü</b>	2 x 1W	2 x 1W	2 x 1W
<b>Lamba Çalıştırma Voltajı</b>	12VDC	12VDC	12VDC
<b>Kontrol Paneli</b>	3 Hız Kademeli	4 Hız Kademeli	4 Hız Kademeli
<b>Hava çıkış bağlantı çapı</b>	Ø120mm	Ø150/120mm	Ø150/120mm
<b>Ürün genişliği</b>	595mm	595mm	595mm
<b>Ürün derinliği</b>	346mm	417mm	440mm
<b>Ürün yüksekliği</b>	597mm - 877mm	624mm - 877mm	624mm - 877mm

## 2- UYARI VE EMNİYET TEDBİRLERİ



UYARI

Bu ürün evde kullanılmak üzere ve mutfakta pişirme esnasında oluşan buhar, duman, yağ partikülleri ve istenmeyen kokuların etkili şekilde filtrelenmesi veya dışarı atılması için tasarlanmıştır. Açık havada çalıştırılmak için tasarlanmamıştır.



UYARI

Uyarı: Bu cihaz, 8 yaşından büyük çocuklar ile fiziksel, algısal veya zihinsel becerileri kısıtlı kişiler tarafından, ancak gözetim altında bulunmaları veya cihazın güvenli bir şekilde kullanımı ile ilgili talimatlar verilmesi ve ilgili tehlikelerin bilincinde olmaları durumunda kullanılabilir. Çocuklar cihazla oynamamalıdır. 8 yaşından büyük olmadıkları ve gözetim altında olmadıkları takdirde, cihazın temizlenmesi ve kullanıcı bakımı çocuklar tarafından yapılmamalıdır. Cihazı ve kablosunu 8 yaşından küçük çocukların erişemeyeceği yerlerde saklayın.



DİKKAT

Arızalı ve hasarlı cihazlar kesinlikle kullanılmamalıdır.



DİKKAT

Cihaz veya şebeke bağlantı kablosu arızalıysa fiş derhal çekilmeli veya sigorta kutusundan sigorta kapatılmalıdır.



DİKKAT

Kendi güvenliğiniz ve ürünün güvenliği için, davlumbazın bağlı olduğu elektrik tesisatında "Maksimum 6A" sigorta kullanın.



DİKKAT

Usulüne aykırı onarımlar tehlikelidir. Sadece bunun eğitimini alan uzman personel cihazda onarım yapabilir.



DİKKAT

Cihazın onarımı sırasında sadece orijinal yedek parçalar kullanılmalıdır.



DİKKAT

Cihazın elektrik kablosu zarar görürse eğitimli uzman personel tarafından değiştirilmesi gereklidir. Fişe ıslak ellerle kesinlikle dokunmayın.



DİKKAT

Fişi prizden çıkarmak için kablosundan değil fişin gövdesinden tutarak çekin.



Temizleme işlemi öncesi fiş çekilmeli veya sigorta kutusundan sigorta kapatılmalıdır.



Cihazı temizlemek için buharlı temizleyiciler veya yüksek basınçlı temizleyiciler kullanmayın.



Cihazın içindeki keskin kenarlı parçalar bağlantı kablosuna zarar verebilir.



Bağlantı kablosu katlanmamalı veya sıkıştırılmamalıdır.



Cihaz, sadece kurallara uygun şekilde monte edilmiş olan topraklı bir priz üzerinden alternatif akımlı bir elektrik şebekesine bağlanmalıdır.



Cihazın kurulması sırasında elektrik kablosunun sıkışmamasına veya hasar görmemesine dikkat edin.



Şebeke bağlantı hattının elektrik fişi cihazın montajından sonra kolayca erişilebilir olmalıdır.



Bu mümkün değilse, sabit döşenen elektrik tesisatına aşırı gerilimden koruma kategorisi III koşullarına ve kurulum yönetmeliklerine uygun olarak çok kutuplu bir kesme tertibatı takılmalıdır.



Sabit elektrik tesisatının sadece bir elektrik teknisyeni tarafından uygulanmış olması gerekir. Güç kaynağının akım devresine kaçak akım koruma şalteri (RCD) montajı yapmanızı öneririz.



Cihaz koruma sınıfı 1'e aittir. Bu nedenle yalnızca topraklama bağlantısı olan prizlerde kullanılmalıdır.



Davlumbazın kurulumu tamamlanmadan elektrik bağlantısı yapmayın.



Fişli kablo ocağın yakınından geçirilmemelidir, yüksek sıcaklığa maruz kalabileceğinden eriyip yangına neden olabilir.



Yağ filtrelerindeki yağ tortuları tutuşabilir. Cihazı kesinlikle yağ filtresi olmadan çalıştırmayınız.



Yağ filtresi düzenli olarak temizlenmelidir.



Cihazın yakınında kesinlikle açık ateşle çalışılmamalıdır (örn. alevle pişirme).



Üründe sıcaklık nedeniyle deformasyon, kalıcı hasar veya ürün ve kullanıcı güvenliğini engelleyecek durumların oluşmasını önlemek için belirtilen güvenlik mesafelerine uyulmalıdır.



Davlumbazın kurulumu tamamlandığında, ürün ile elektrikli ocaklar arasında en az 60 cm, gazlı veya diğer yanıcı yakıtlarla çalışan ocaklar arasında ise en az 65 cm mesafe bırakılmalıdır. Ocağınız hem elektrikli hem de gazlı yanıcı içeriyorsa, gazlı ocaklar için belirtilen minimum mesafeye uyulmalıdır. Ayrıca, gazlı ocakların kurulum talimatlarında daha fazla bir mesafe belirtilmişse, öncelikle bu talimatlara uyulması gerekmektedir.



Sıcak sıvı yağlar ve katı yağlar kolay alev alırlar. Sıcak sıvı yağlar ve katı yağlar asla gözetimsiz şekilde bırakılmamalıdır.



Alev alan yağ asla su ile söndürülmemelidir. Ocak gözü kapatılmalıdır. Alevler dikkatlice bir kapak, yangın battaniyesi veya benzeri bir malzeme ile söndürülmelidir.



Temizlik ve bakım esnasından önce cihazın soğumasını bekleyin. Sigortayı kapatın ve fişi çekip prizden çıkarın.



Kesinlikle sıcak yerlere dokunulmamalıdır.



UYARI

Cihazın içindeki parçalar keskin kenarlı olabilir. Bu nedenle cihazın iç bölümü dikkatlice temizlenmelidir.



UYARI

Cihaz üzerine koyulan cisimler düşebilir, cihazın üzerine herhangi bir cisim koymayınız.



UYARI

Elektriksel veya mekanik yapıda değişiklikler yapmak tehlikelidir ve fonksiyon arızalarına neden olabilir. Elektriksel veya mekanik yapıda değişiklikler yapmayınız.



UYARI

LED aydınlatmaların ışığı çok parlaktır ve gözlere zarar verebilir. Çalışan LED aydınlatmalara doğrudan 60 saniyeden fazla bakılmamalıdır.



UYARI

Cihaz gerektiği gibi sabitlenmezse düşebilir. Tüm sabitleme elemanları sıkılmış ve güvenli bir şekilde monte edilmiş olmalıdır.



UYARI

Cihaz ağırdır, cihazın hareket ettirilmesi için 2 kişi gereklidir.



DİKKAT

Yalnızca uygun yardımcı malzemeleri kullanınız.



DİKKAT

Cihaz doğrudan alçı panel veya benzeri hafif inşaat malzemeleri üzerine monte edilmemelidir.



DİKKAT

Usulüne uygun montaj için yeterince stabil, inşaat ortamına ve cihaz ağırlığına uygun bir malzeme kullanılmalıdır.



Geri emilen yanıcı gazlar zehirlenmelere neden olabilir. Hava dolaşımı ateşlikler (örneğin gaz, yağ, odun veya kömürle çalışan sobalar, şöfenler, su ısıtıcıları) yanma havasını kurulum yerinden alırlar ve atık gazı bir atık gaz sistemi (örneğin baca) kanalıyla dışarıya aktarırlar. Çalışmakta olan davlumbazla birlikte mutfaktan ve komşu odalardan hava çekilir. Yeterli hava girişi sağlanmazsa vakum oluşur. Bu durumda bacadan ve atık gaz kanalından zehirli gazlar emilerek tekrar eve girer. Cihaz kirli hava işleminde aynı zamanda oda havasına bağlı bir ısı kaynağı ile birlikte çalıştırıldığında havalandırmanın her zaman yeterli olmasını sağlayınız.

Bu cihaz, 2012/19/EU sayılı Avrupa Atık Elektrik ve Elektronik Ekipman Yönergesi (AEEE) uyarınca işaretlenmiştir. Bu ürünün uygun bir şekilde atılmasını sağladığınız takdirde, çevre ve insan sağlığı açısından söz konusu ürünün uygunsuz bir şekilde işleme tabi tutulması sonucu ortaya çıkabilecek olası olumsuz etkileri önlemiş olacaksınız.



Ürün ya da ürün ile beraber verilen belgeler üzerinde bulunan sembol, bu cihazın evsel bir atık olarak görülmemesi gerektiğine işaret eder. Cihaz, bu tip elektrikli ve elektronik cihazların atıldığı dönüşümlü toplama noktasına teslim edilmelidir. Atıkları yok etme işlemi, atık yok etme konusunda çevre ile ilgili mevcut yerel düzenlemeler doğrultusunda gerçekleştirilmelidir.

Bu ürünün geri dönüşüm koşulları hakkında ayrıntılı bilgi için, sınırları içerisinde bulunduğunuz belediyenin ilgili dairesine, atık yok etme servisine veya ürünün satıcısına danışın.

## 3- MONTAJ VE AKSESUARLAR

### 3.1- CİHAZI AMBALAJDAN ÇIKARMADAN ÖNCE

Elektrik tesisatınızın uygun olduğundan emin olunuz. Eğer emin değilseniz uzman bir elektrikçi çağırarak gerekli düzenlemeleri yaptırınız.

Ürünün montaj edileceği yerin ve ayrıca elektrik tesisatının hazırlanması müşteri sorumluluğundadır.

Ürünün kurulumunda, elektrikle ilgili yerel standartlarda belirtilen kurallara uyulmalıdır. Ürünü kurmadan önce üzerinde herhangi bir hasar olup olmadığını kontrol ediniz. Ürün hasarlıysa kurulumunu yaptırmayınız. Hasarlı ürünler güvenliğinizi için tehlike oluşturur.

Ürününüzü baca bağlantılı kullanacak iseniz mutfağınızda baca çıkış deliğinin hazır olması gerekmektedir. Teknik servisler duvarda baca çıkışı açma, marangozluk işlemlerini ve ürününüzün montaj edileceği yerdeki eski aspiratörünüz/davlumbazınızın söküm işlemini yapmamaktadır.

Ürünle beraber gönderilen baca sacı yüksekliklerinin, mutfağınıza uygun olmadığı özel durumlarda, baca saclarına kesme işlemi yapılması ve mutfağınıza uygun hale getirilmesi yetkili servise ait değildir.

Uğur yetkili servisler sadece beton duvarlara montaj işlemi yapmaktadırlar. Asma tavan, kartonpiyer, granit, mermer, fayans, seramik, karo cam ve porselen gibi yüzeyler üzerindeki delme/montaj işlemleri Uğur yetkili servis faaliyetlerinin dışındadır. Eğer delinecek yüzey üstteki malzemelerden herhangi biri ise, yetkili servis çağırılmadan önce, davlumbazınızın asılacağı noktaların belirlenip, ilgili malzemeler üzerinde gerekli deliklerin açtırılması gerekmektedir. Bu işlemlerden sonra yetkili servis talebinde bulunabilirsiniz.



UYARI

Ürününüzün güvenli çalışması için iyi bir oda havalandırması şarttır.

Odanın havalandırılması için kullanılabilecek herhangi bir pencere yoksa ilave bir havalandırma (cam üzerinde menfez açılması gibi) sağlanmalıdır. Eğer mutfağınızda menfez var ise kesinlikle kapatmayınız.

Davlumbazın içinde bulunan diğer malzemelerin (örneğin; montaj aksesuarları, kullanma kılavuzu) kutu içerisindeki durumunu kontrol ederek bunları çıkarın ve ayrı bir yerde muhafaza edin. Kesinlikle davlumbazın içerisinde saklamayınız. Ürün yanında satın alınacak yardımcı elemanlar ve aksesuarlar garanti kapsamı dışındadır.

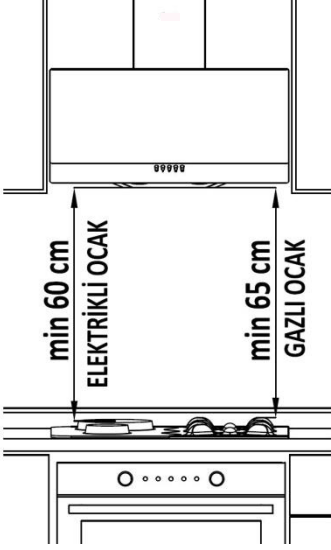


UYARI

Çocukların ambalaj malzemeleriyle oynamasına izin vermeminiz!!!

### 3.2- DAVLUMBAZIN MONTAJI

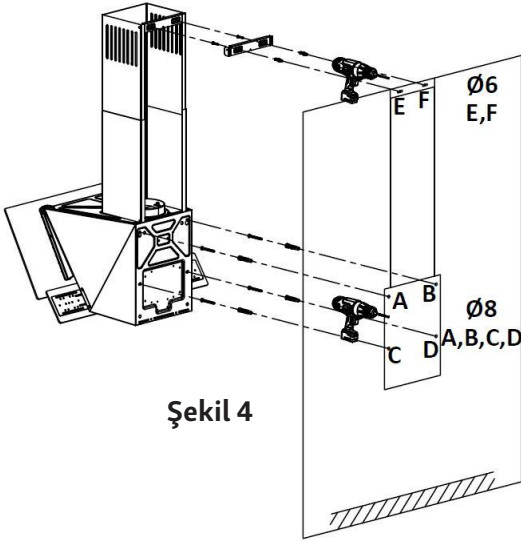
Ürünün montajını yapmak için aşağıdaki işlem sırasını takip ediniz.



Şekil 3

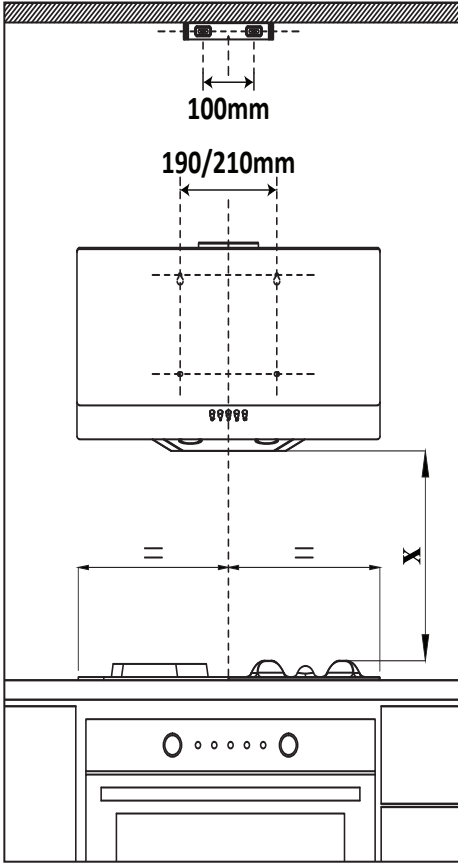
#### Cihazın Konumu:

Davlumbazın kurulumu tamamlandığında ürün ile elektrikli ocaklar arasında 60cm, gazlı veya diğer yakıtlarla çalışan ocaklar arasında 65cm mesafe olmalıdır (Şekil 3).

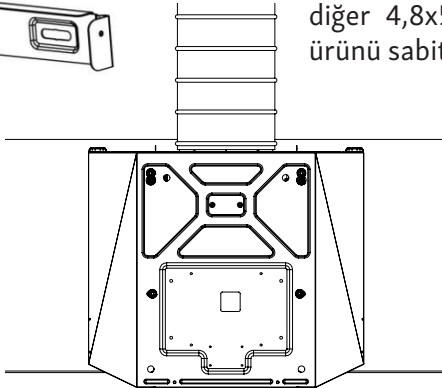
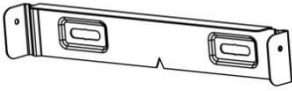


Şekil 4

1) Ürün kutusunun içindeki montaj ekipmanlarının yanında bulunan montaj şablonunu kullanarak duvara Ø8 mm'lik matkapla delik deliniz (A,B,C,D) ve bu delmiş olduğunuz bu deliklere Ø8 mm'lik plastik dübelleri çakınız (Şekil 4).



İç baca bağlantı sacı



Şekil 5

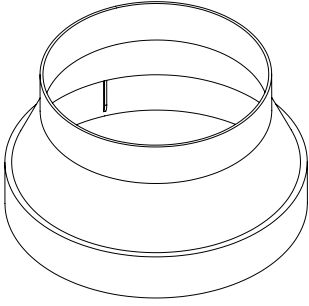
2) Kurulum yapılacak yerin yüksekliğini dikkate alarak iç baca bağlantı sacı için Ø6 mm'lik matkapla duvara delik (E,F) deliniz ve bu deldiğiniz deliklere Ø6 mm'lik plastik dübelleri çakınız.

3) 4,8x50 YSB vidalardan 2 tanesini A ve B noktasındaki dübellere sıkınız. Vida başı ile duvar yüzeyi arasında 5mm mesafe kalmasına dikkat ediniz.

4) İç baca bağlantı sacını duvara çakmış olduğunuz E ve F noktalarındaki Ø6 mm'lik dübellere 3,9x22 RYSB vidalar ile sabitleyiniz.

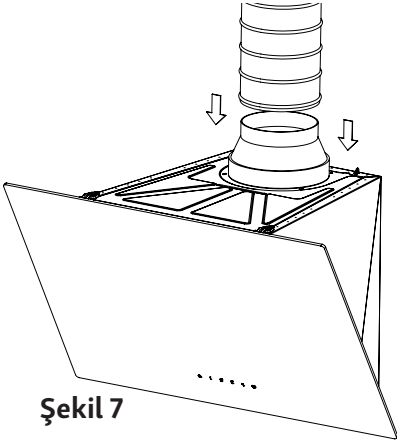
5) Davlumbazı A ve B deliklerine takmış olduğunuz duvarla arasında 5 mm mesafe kalan vidalara askı deliklerinden geçirerek asınız (Şekil 5).

6) Davlumbazın cam kapağını kendinize doğru çekerek açtıktan sonra alüminyum kaset filtresini çıkarınız. Daha sonra ürünün iç kısmından görünen C ve D deliklerindeki plastik dübellere diğer 4,8x50 YSB vidaları sıkarak ürünü sabitleyiniz.

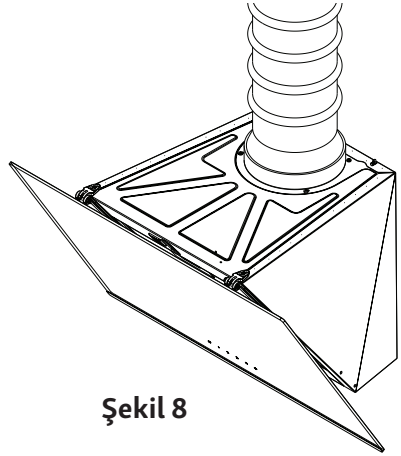


Şekil 6

7) Ürününüzün baca çıkış çapı 150mm ve kullanacağınız alüminyum borunun çapı 120mm ise, alüminyum boruyu takmadan önce baca bağlantı adaptörünü ürünün baca çıkışına takınız (Şekil 6-7).

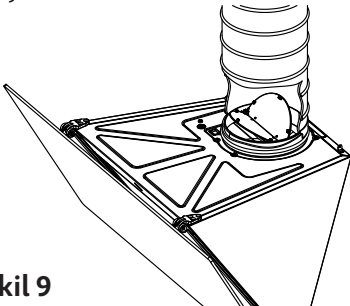


Şekil 7



Şekil 8

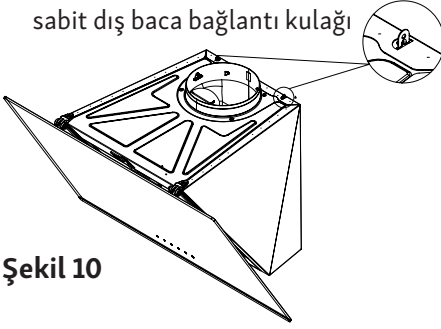
8) Davlumbaz ile alüminyum boru bağlantısını yapınız. Esnek alüminyum boruyu plastik baca üzerine geçirdikten sonra plastik kablo tutucu veya kelepçe vasıtasıyla aşırı sıkmadan sabitleyiniz. Borunun diğer ucunu duvardaki baca deliğine takınız. Boru bağlantısını yaparken kullandığınız plastik kablo tutucu veya kelepçenin fazla sıkılması klapelerin çalışmasını engelleyebilir. Bu sebeple bağlantı yapılan boruyu evinizin bacasına bağlamadan önce klapelerin düzgün şekilde çalıştığını davlumbazınızı çalıştırarak kontrol ediniz (Şekil 7-8).



Şekil 9

9) Davlumbazınızın boru bağlantısı yapmadan önce ürün hava çıkış noktasında bulunan plastik klapelerin kontrol edilmesi gerekmektedir. Boru bağlantısını yapmadan önce davlumbazınızı çalıştırın ve klapelerin yukarı doğru hareket ettiğini ve hava çıkışına izin verdiğini tespit edin. Aksi halde klapelerin yönünü değiştirin (Şekil 9).

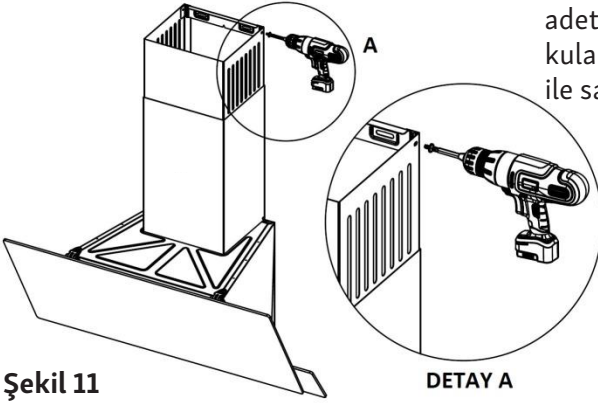
sabit dış baca bağlantı kulağı



Şekil 10

10) Dış baca ile iç bacayı dikkatlice iç içe sokunuz.

11) İç bacayı dış bacanın içinden yukarı doğru çekiniz ve daha önceden duvara vidalamış olduğunuz iç baca bağlantı sacına 3,5x6,5 RYSB vida ile vidalayınız (Şekil 10).



Şekil 11

DETAY A

12) Dış bacayı davlumbazın üst yüzeyinde (sağ-sol 2 adet) bulunan baca bağlantı kulaklarına 3,5x6,5 RYSB vida ile sabitleyiniz (Şekil 11).

### Davlumbazınızı verimli kullanabilmek için:

Yemeklerinizi mümkün olduğunca düşük pişirme kademelerinde pişiriniz. Bu durumda davlumbazınızı düşük güç kademesinde çalıştırabilir ve daha az enerji harcayabilirsiniz.

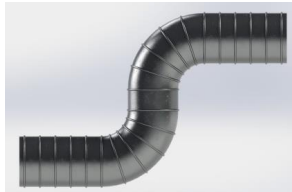
Davlumbazın baca bağlantısını yaparken 120-150mm çaplı boru ve mümkün olduğunca az dirsek kullanınız. Alüminyum boruda bükümler ve dirsekler hava emiş gücünde azalmalara neden olacağından fazla dirsek ve bükümlerden mümkün olduğunca kaçınılmalıdır (Şekil 12).

Alüminyum kaset filtrenin düzenli aralıklarla temizlenmesine ve karbon filtrelerin değişim sürelerine dikkat ediniz.

Doğru



Yanlış



Şekil 12

### 3.3- DAVLUMBAZIN ÇALIŞTIRILMASI VE KULLANIMI

#### Davlumbazı Çalıştırmadan Önce



Davlumbazı çalıştırmadan önce, tüm mekanik ve elektriksel bağlantıların tamamlandığından emin olunuz.

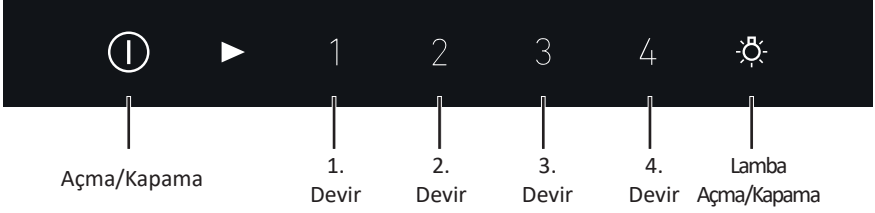


Davlumbazın içinde herhangi bir yabancı madde bırakmayın. Etrafta ambalaj malzemesi olmadığından emin olun.



Davlumbazdaki alüminyum kaset filtrenin kenarlarında bulunan mavi koruyucu bandı kullanmadan önce mutlaka çıkarınız. Bu bant üzerinde bırakılırsa yüksek ısıya maruz kaldığında yanabilir ve güvenlik riski oluşturabilir. Lütfen cihazı çalıştırmadan önce tüm koruyucu bantları tamamen söktüğünüzden emin olun.

### 3.3.1- KONTROL PANELİ 1



#### BAŞLANGIÇ EKRANI

- Ürün fişe takıldığında, tüm ikonlar aynı anda kırmızı renk yanıp söner.
- Açma/Kapama ikonuna tekrar basıldığında, tüm ikonlar sırayla kırmızı renk yanmaktadır.
- 1 dakika boyunca hiçbir işlem yapılmazsa, tüm ikonlar söner.

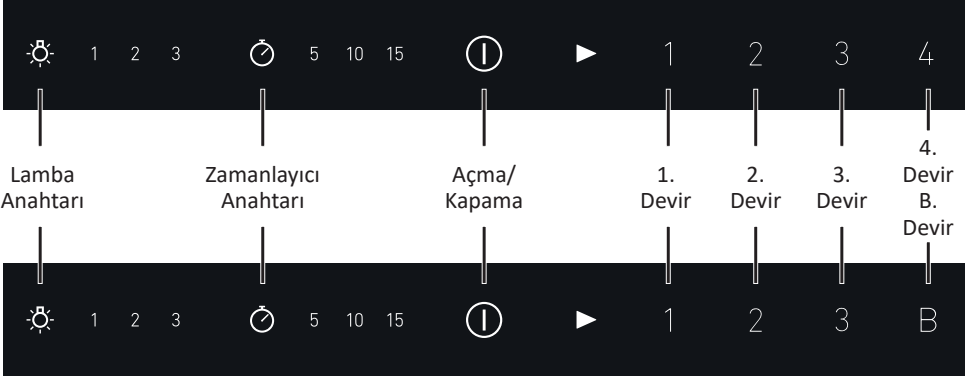
#### KULLANIM

- Davlumbazı açmak için Açma/Kapama ikonuna dokununuz.
- Pişirme sırasında oluşan buharın yoğunluğuna bağlı olarak yukarıda gösterilen ikonlardan (1-2-3-4) birine dokununuz.
- Seçilen Devir seviyesi ve (▶) kırmızı renk yanar.
- LED lambaları açmak/kapatmak için Lamba Açma/Kapama ikonuna basınız.(Ürün lambaları motordan bağımsız olarak çalışabilmektedir.)
- Kullanım sonrası davlumbazı kapatmak için Açma/Kapama ikonuna basarak kapatınız.

#### ZAMANLAYICI KULLANIMI

- Devir seviyesine (1-2-3-4) uzun süre basıldığında, zamanlayıcı devreye girer ve 5 dakika sonra yalnızca motoru otomatik olarak kapatır; lambalar açık kalır.

## 3.3.2-KONTROL PANELİ 2



## BAŞLANGIÇ EKRANI

- Ürün fişe takıldığında, tüm ikonlar aynı anda kırmızı renk yanıp söner.
- Açma/Kapama ikonuna tekrar basıldığında, tüm ikonlar sırayla kırmızı ışık yanmaktadır.
- 1 dakika boyunca hiçbir işlem yapılmazsa, tüm ikonlar söner.

## KULLANIM

- Davlumbazı açmak için Açma/Kapama ikonuna dokununuz.
- Pişirme sırasında oluşan buharın yoğunluğuna bağlı olarak yukarıda gösterilen ikonlardan (1-2-3-4) (1-2-3-B) birine dokununuz.
- Seçilen Devir seviyesi ve (▶) kırmızı renk yanar.
- Boost Modu (B) Açıkken, ( B ) ve ( ▶ ) ikonları aynı anda yanıp söner.
- Boost modu 9 dakika sonra tamamlanarak davlumbaz 3. devirde çalışmaya geri döner.
- LED lambaları açmak kapatmak için Lamba Anahtarı ikonuna basınız. (Ürün lambaları motordan bağımsız olarak çalışabilmektedir.)
- Kullanım sonrası davlumbazı kapatmak için Açma/Kapama ikonuna basarak kapatınız.

## ZAMANLAYICI FONKSİYONU

- Zamanlayıcı Anahtarı ikonuna basarak çalışma süresini belirleyebilirsiniz:
- 1. Dokunuş → 15 dakika
- 2. Dokunuş → 10 dakika
- 3. Dokunuş → 5 dakika
- 4. Dokunuş → Zamanlayıcı iptal edilir
- Zamanlayıcı bitiminde yalnızca motor otomatik kapanır; lambalar açık kalır.

## IŞIK AYARI

- Lamba Anahtarı ikonuna basarak ışık seviyesini değiştirebilirsiniz:
- 1. Dokunuş → Yüksek
- 2. Dokunuş → Orta
- 3. Dokunuş → Düşük
- 4. Dokunuş → Kapat

### 3.3.3-CİHAZIN ÖZELLİKLERİ

- Davlumbaz bacalı veya bacasız mutfaklarda kullanılır.
- Ürün çalıştırılmaya başladıktan sonra herhangi bir tuşa basılmadığı durumda 6 saat sonra kendi kendine kapanır.

#### Bacalı kullanımda;

Baca bağlantısı ile kullanıldığında davlumbaz bacaya bağlanmalıdır. Davlumbazınızı verimli kullanabilmeniz için bacaya giden boru sistemi en kısa yoldan gitmeli ve hava yolu açık olmalıdır. Ürünümüz bacalı kullanıma uygun olarak üretilmiştir.



Davlumbazın aspiratör açıklıklarına başka hiçbir hava kanalı bağlanamaz.

#### Bacasız kullanımda; Aktif karbon filtresi

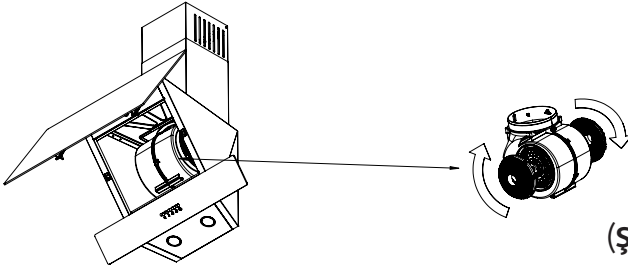


(Şekil 13)

Dış ortama bağlantı bacası bulunmayan ortamlarda, içeride oluşan koku ve havanın filtrelenerek yeniden iç ortama verilmesi için aktif karbon filtre kullanılmalıdır. Ürünün baca çıkışı, tavana veya dolaba temas ederek kapalı konumda kalmamalıdır. Karbon filtreler, yetkili servislerimizden ayrıca temin edilebilir (Şekil 13).

#### Aktif Karbonlu Filtre Değişimi

Üründe 2 adet karbon filtre kullanılmalıdır. Karbon filtreyi yerine takmak için motor kapağı üzerinde bulunan kanallar ile karbon filtre üzerinde bulunan tırnakları aynı hizaya getirip saat yönünde yarım tur çeviriniz. Çıkarmak için ise saat yönünün tersine doğru yarım tur çeviriniz (Şekil 14).



(Şekil 14)

## 4- TEMİZLİK VE BAKIM

### 4.1- TEMİZLİK

- Bakım ve temizlik çalışmaları yapılmadan önce elektrik kablosu prizden çekilmeli veya davlumbazın bağlı olduğu şalter kapatılmalıdır.

-Davlumbaz yüzeyleri sabunlu suyla nemlendirilmiş bir bezle silinebilir.

-Aşındırıcı veya tehlikeli kimyasallar kullanmayın.

-Elektronik parçaların su veya benzeri maddelerle temas etmemesine dikkat ediniz.

-Paslanmaz çelik ürünler için piyasada bulunan temizlik ve bakım ürünlerini kullanmak ürününüzün daha uzun ömürlü olmasını sağlar.

### Yıkabilir alüminyum kaset filtreler

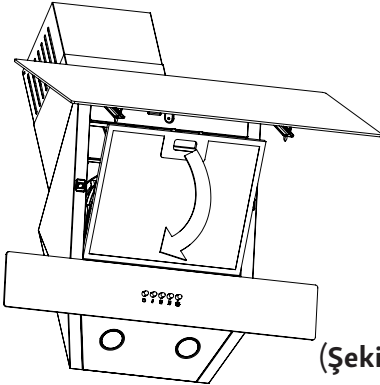
-Alüminyum kaset filtreler bulaşık makinesinde yıkabilir.

-Alüminyum kaset filtre kullanım yoğunluğuna göre birkaç ayda bir (ortalama 40 saatlik çalışmadan sonra) sıcak sabunlu su ile veya mümkünse sadece bulaşık makinesinde (maksimum 60°C) temizlenmelidir.

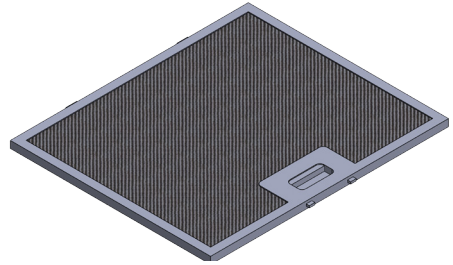
-Uçtaki yaylı mandala basarak alüminyum kaset filtreyi çıkarın. Temizledikten sonra kurumaya bırakın. Kurumadan ürüne monte etmeyiniz (Şekil 15).

-Yıkama sonrasında alüminyum kaset filtrenin ve çerçevesinin rengi değişebilir. Bu normaldir ve filtrelerin işlevini etkilemez.

Alüminyum Kaset Filtrenizi değiştirmek isterseniz lütfen size en yakın Yetkili Servis ile irtibata geçerek talep ediniz. Bunu yapmak için, ürününüzün isim plakasındaki model numarasını vermelisiniz. Piyasada satılan diğer marka ve model filtreler ürününüz ile uyumlu değildir.



(Şekil 15)



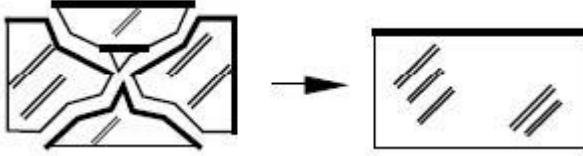
## 4.2- LAMBALAR HAKKINDA GENEL BİLGİ VE LAMBALARIN DEĞİŞİMİ

### 4.2.1- LAMBALAR HAKKINDA GENEL BİLGİ

Davlumbaz LED teknolojisine dayalı bir aydınlatma sistemine sahiptir.

LED'ler ideal bir aydınlatma ve normal lambalar ile kıyaslandığında 10 kat daha uzun bir kullanım süresi ve %90 enerji tasarrufu sağlarlar.

Davlumbazın lambasında fiziksel bir deformasyon veya aydınlatması ile ilgili bir problemle karşılaşırsanız lütfen Uğur yetkili servisi ile irtibata geçiniz.

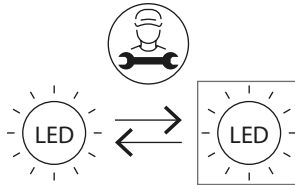


Lamba yüzeyinde herhangi bir çatlama ya da kırılma meydana gelirse yetkili servisle irtibata geçerek değişimini sağlayınız.

Lambaların değiştirilmesi gerekirse lütfen aşağıdaki bilgileri kontrol edin ve bu teknik özellikleri sağlayan alternatif ile değiştirin.

- ILCOS D kodu: DBR-1-H (IEC 61231 standardına göre ILCOS D kodu)
- LED modülü - Yarı saydam plastik
- Her bir lambanın nominal gücü; 1W
- Potansiyel bir değiştirme için maksimum lamba gücü; 2 x 1W
- Lambanın gerilimi; 12VDC
- Ürün ölçüleri; çap: 35,8 mm / yükseklik: 30 mm

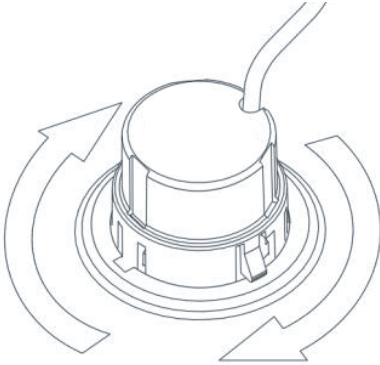
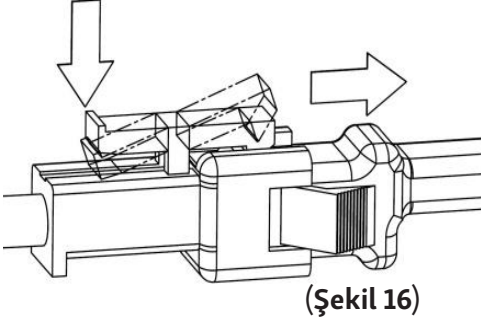
Gerekirse lambalarınızın yenilerini Uğur Yetkili servisinizden temin edebilirsiniz.



**Ürün ambalajında yukarıdaki şeklin yer alması, ürününüzdeki ledlerin sadece Uğur yetkili servisleri tarafından değiştirilebileceği anlamını taşır.**

## 4.2.2- LAMBALARIN DEĞİŞİMİ

Lambaların deęiřimi öncesinde, davlumbazın enerji kablosunu fiřten çıkarınız. Ardından ön camı yukarı doğru kaldırarak alüminyum kaset filtreyi yerinden çıkarınız. Daha sonra;



1. Kilitleme mekanizmasını serbest bıraktıktan sonra solda gösterildięi gibi arka taraftaki plastik tırnaęa basarak lamba duylarını ve fiřlerini birbirinden ayırın (Şekil 16).

2. Lambanın gövdesinden tutarak, lambanın üzerinde bulunan 2 adet tutucu tırnaęı, aydınlatma paneli üzerinde bulunan boşluklara denk gelecek şekilde saat yönünde veya saat yönünün tersine doğru çeviriniz. Tutucu tırnaklarını boşluklara denk getirdikten sonra lambanın gövdesinden tutarak dışarı doğru çıkmasını sağlayınız. Lambanın montajı için tüm işlemleri tersten tekrarlayınız (Şekil 17).

## 5- BASİT ARIZALAR VE ÇÖZÜMLERİ

Uğur Müşteri Hizmetleri Merkezi'ni aramadan önce aşağıdaki bilgilerle arızayı kendiniz giderip gideremeyeceğinizi kontrol ediniz. Bu öneriler sorunu çözümüyorsanız **444 84 87** numaralı Çağrı Merkezi'ne veya Uğur Yetkili Servisi'ne başvurunuz.

ARIZA	OLASI NEDEN	ÇÖZÜM
Cihaz çalışmıyor.	Fiş prize takılı olmayabilir.	Fişin prize takılı olduğundan emin olun.
	Açma / Kapama tuşuna basılmamış olabilir.	Açma/Kapama tuşuna basın.
	Motor pervanesine yabancı cisim sıkışmış olabilir. Motor hareketinin engellenmesi durumunda koruma senaryosu gereği motor çalışmayı durdurur.	Ürün prizden çıkarılmalıdır. Enerji kesildikten sonra pervaneye takılan ve hareketi engelleyen yabancı cisim çıkarılmalıdır.
Aydınlatma çalışmıyor.	Fiş prize takılı olmayabilir.	Fişin prize takılı olduğundan emin olun.
	Ürün anahtarı çalışmıyor olabilir.	Düğmeyi kontrol edin.
	Lamba bozulmuş olabilir.	Lambayı değiştirin.
Cihazın performansı yeterli değil veya çalışırken yüksek ses yapıyor.	Davlumbazı bacasız olarak kullanıyorsanız, karbon filtreler 4 aydan eski olabilir.	Karbon filtreleri yenisi ile değiştiriniz.
	Hava akımını sağlamak için mutfağınza yeterli seviyede temiz hava girişi olmayabilir.	Mutfak camını açarak ortamın havalandırılmasını sağlayınız.
	Hava çıkış yolu kısmi ya da tamamen kapalı olabilir.	Hava tahliye yolunun açık olduğunu kontrol edin.

## 6- MÜŞTERİ HİZMETLERİ MERKEZİ

Misyonumuz, vizyonumuz ve temel değerlerimizle oluşturduğumuz yüksek kalite anlayışımız çerçevesinde, ürün ve hizmetlerimizden duyulan müşteri memnuniyetine büyük önem vermekteyiz.

Uğur Soğutma A.Ş. olarak sizlere en iyi hizmeti verebilmek ve müşteri hizmetleri süreçlerimizi geliştirmek için kapsamlı politikalar eşliğinde büyük özveri içinde çalışıyoruz.

Türkiye genelinde, alanında uzmanlaşmış Uğur yetkili servis ağıımız ve güler yüzlü, profesyonel çağrı merkezi personelimiz ile sizlere en iyi hizmeti sağlamak için çalışmaktayız.

Uğur Müşteri Hizmetleri Merkezine;

- **444 84 87** numaralı Çağrı Merkezi hattımızı arayarak,
- <https://www.ugur.com.tr/bize-yazin> adresindeki formu doldurarak,
- **0 256 316 10 00** numaralı hattı arayarak,
- **0 256 316 10 36** numaraya faks çekerek ya da;

• Uğur Müşteri Hizmetleri Merkezi, **Yeni Sanayi Mahallesi Batı Denizli Bulvarı No:95 PK:09900 Nazilli-Aydın/TÜRKİYE** adresine yazılı başvurunuzu ileterek ulaşabilirsiniz.

Bizlere her türlü dilek, istek ve önerinizi bildirebilir, size en yakın Uğur yetkili servisi öğrenebilir, ürünlerimiz hakkında arzu ettiğiniz bilgiyi talep edebilirsiniz.

İşitme ve konuşma engelli müşterilerimiz 1 SMS aracılığıyla **444 84 87** numaralı Çağrı Merkezlerimize ulaşabilir, ürün ve hizmetlerimiz hakkında her türlü bilgiyi alabilirler.

### Yetkili Servislerimiz

**444 84 87** numaralı Çağrı Merkezi telefonunu arayabilir, size en yakın “Uğur Yetkili Servis” bilgilerini öğrenebilirsiniz.

Güncel yetkili servislerimizin listesine;

<https://www.ugur.com.tr/yetkili-servisler> internet adresinden veya T.C Ticaret Bakanlığı tarafından oluşturulan <https://www.servis.gov.tr/> internet adresinden ulaşabilirsiniz.

Daha hızlı ve etkili hizmet için lütfen yetkili servise bilgi verirken garanti belgesinde bulunan, cihazınızın model ve üretim numaralarını belirtiniz. Cihazınız için azami tamir süresi 20 iş günüdür.

Kullanım kılavuzunun güncel halini [www.ugur.com.tr](http://www.ugur.com.tr) internet sitemizden takip edebilir veya yetkili servislerimizden talep edebilirsiniz.

# **GARANTİ BELGESİ**

## **ÜRÜNÜN GARANTİ ŞARTLARI**

- 1- Garanti süresi ürünün müşteriye teslim tarihinden itibaren başlar ve **2 (iki)** yıldır.
- 2- Ürünün bütün parçaları dahil olmak üzere tamamı garanti kapsamındadır.
- 3- Ürünün ayıplı olduğunun anlaşılması durumunda tüketici, 6502 sayılı Tüketicinin Korunması Hakkında Kanu'nun 11'inci maddesinde yer alan;
  - a) Sözleşmeden dönme,
  - b) Satış bedelinde indirim isteme,
  - c) Ücretsiz onarılmasını isteme,
  - d) Satılanın ayıpsız bir misli ile değiştirilmesini isteme haklarından birini kullanabilir.
- 4- Tüketicinin bu haklardan ücretsiz onarım hakkını seçmesi durumunda satıcı; işçilik masrafı, değiştirilen parça bedeli veya başka herhangi bir ad altında hiçbir ücret talep etmeksizin malın onarımını yapmak veya yaptırmakla yükümlüdür. Tüketici ücretsiz onarım hakkını üretici veya ithalatçıya karşı da kullanabilir. Satıcı, üretici ve ithalatçı tüketicinin bu hakkını kullanmasından müteselsilen sorumludur.
- 5- Tüketicinin ücretsiz onarım hakkını kullanması halinde malın;
  - a) Garanti süresi içinde tekrar arızalanması,
  - b) Tamiri için gereken azami sürenin aşılması,
  - c) Tamirinin mümkün olmadığına yetkili servis istasyonu, satıcı, üretici veya ithalatçı tarafından raporla belirtilmesi durumlarında; tüketici ürünün bedel iadesini, ayıp oranında bedel indirimini veya imkan varsa ürünün ayıpsız misli ile değiştirilmesini satıcıdan talep edebilir. Satıcı, tüketicinin talebini reddedemez. Bu talebin yerine getirilmemesi durumunda satıcı, üretici ve ithalatçı müteselsilen sorumludur.
- 6- Ürünün tamir süresi en fazla **20 iş gününü** geçemez. Bu süre, garanti süresi içerisinde ürüne ilişkin arızanın yetkili servis istasyonuna veya satıcıya bildirim tarihinde, garanti süresi dışında ise malın yetkili servis istasyonuna teslim tarihinden itibaren başlar. Ürünün arızasının **10 iş günü** içerisinde giderilememesi halinde, üretici veya ithalatçı; ürünün tamiri tamamlanincaya kadar benzer özelliklere sahip başka bir ürün tüketicinin kullanımına tahsis etmek zorundadır. Ürünün garanti süresi içerisinde arızalanması durumunda, tamirde geçen süre garanti süresine eklenir.

# **GARANTİ BELGESİ**

## **ÜRÜNÜN GARANTİ ŞARTLARI**

7- Ürünün kullanma kılavuzunda yer alan hususlara aykırı kullanılmasından kaynaklanan arızalar garanti kapsamı dışındadır.

**a)** Arızalarda kullanım hatasının bulunup bulunmadığının, yetkili servis istasyonları, yetkili servis istasyonunun mevcut olmaması halinde sırasıyla; malın satıcısı, ithalatçısı veya üreticisinden birisi tarafından mala ilişkin azami tamir süresi içerisinde düzenlenen raporla belirlenmesi ve bu raporun bir nüshasının tüketicie verilmesi zorunludur.

**b)** Tüketiciler, "7.a" da belirtilen rapora ilişkin olarak bilirkişi tarafından tespit yapılması talebiyle uyuşmazlığın parasal değerini dikkate alarak tüketici hakem heyetine veya tüketici mahkemesine başvurabilir.

**8-** Tüketici garantiden doğan haklarının kullanılması ile ilgili olarak çıkabilecek uyuşmazlıklarda yerleşim yerinin bulunduğu veya tüketici işleminin yapıldığı yerdeki Tüketici Hakem Heyetine veya Tüketici Mahkemesi'ne başvurulabilir.

**9-** Satıcı tarafından bu Garanti Belgesinin verilmemesi durumunda, tüketici Gümrük ve Ticaret Bakanlığı Tüketicinin Korunması ve Piyasa Gözetimi Genel Müdürlüğü'ne başvurulabilir.

**10-** Servis istasyonlarının, kendilerine kargo ile gönderilen arızalı mallar hariç olmak üzere, kendilerine teslim edilen veya kendileri tarafından teslim alınan arızalı mallar ile ilgili olarak malın teslim alındığına dair aşağıdaki bilgileri içeren bir belge düzenlemesi zorunludur:

**a)** Tüketicinin mala ilişkin şikayet ve talepleri,

**b)** Malın cinsi, markası ve modeli,

**c)** Garanti kapsamı içindeki malların arızasının on iş günü içerisinde giderilmemesi halinde üretici veya ithalatçının; malın tamiri tamamlanıncaya kadar, tüketicie benzer özelliklere sahip başka bir malın verileceğine dair bilgi,

**d)** Arızanın bildirim tarihi.

**11-** Servis istasyonlarının, tüketicilere teslim edilen mallara ilgili olarak aşağıdaki bilgileri içeren servis fişini tekemmül ettirmesi ve tüketicilere vermesi zorunludur;

**a)** Servis istasyonunun unvan, adres, telefon, faks ve diğer erişim bilgileri,

**b)** Malın tüketicie teslim tarihi,

**c)** Malın arızasına ve yapılan işlemlere ilişkin bilgi,

**d)** Garanti kapsamı dışında ise ücreti,

**e)** Servis istasyonu yetkilinin imzası,

**f)** Kargo ile teslim alınan mallar haricinde, tüketicinin adı, soyadı, adresi ve telefonu ile imzası.

# **GARANTİ BELGESİ**

## **ÜRÜNÜN GARANTİ ŞARTLARI**

12-Bu garanti belgesi ürünün normalin dışında doğacak arızaların giderilmesini kapsamadığı gibi aşağıdaki durumlarda da geçersizdir.

- a)** Malın kullanma kılavuzunda yer alan hususlara aykırı kullanılmasından kaynaklanan arızalar,
- b)** Kullanım hatalarından meydana gelen hasarlar ve arızalar,
- c)** Cihaz teslimat sonrası yükleme, indirme ve taşıma sırasında oluşan hasar ve arızalar,
- d)** Voltaj düşüklüğü veya fazlalığından dolayı oluşan hasar ve arızalar, hatalı elektrik tesisatından kaynaklı hasar ve arızalar, malın etiketinde yazılı voltajdan farklı voltajda kullanma nedenlerinden meydana gelecek arızalar ve hasarlar,
- e)** Yangın ve yıldırım düşmesi ile meydana gelecek arıza ve hasarlar,
- f)** Yetkisiz kişiler (Yetkili Servisler haricinde) tarafından müdahalede bulunulan cihazlar,
- g)** Cam kırılmaları,
- h)** Orijinal yedek parça dışındaki herhangi bir parçanın mala monte edilmesinden doğacak sorunlar,
- ı)** Kullanım kılavuzunda belirtildiği şekilde temizlenmediği için kararan, renk değiştiren filtreler,
- j)** Kullanım kılavuzunda belirtilen uyarıların dikkat edilmemesi sonucu kararan, oksitlenen, yüzeyinde dalgalanma oluşan paslanmaz çelik malzemeler,
- k)** Kullanma kılavuzunda zamana ve kullanıma bağlı olarak değiştirilmesi gerektiği belirtilen malzemeler, Yukarıda belirtilen arızaların giderilmesi ücret karşılığında yapılır.

13- Malın kullanım yerine nakliyesi ve montajı mal fiyatına dâhil değildir. Garanti belgesinin tekemmül ettirerek tüketiciye verilmesi sorumluluğu tüketicinin malı satın aldığı satıcı bayi, acenta yada temsilciliklere aittir. Nakliyesi Yetkili Servis tarafından yapılmayan mallarda oluşan hasar durumlarında sorumluluk cihazın nakliyesini yapan firmaya aittir. Kargo veya nakliyesini yapan kişiler tarafından teslim edilecek olan malların ambalajlarını kontrol etmeden teslim almayınız.

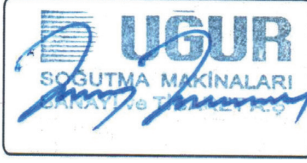
14- Garanti belgeleri satın alınan mala ilişkin faturanın tarih ve sayısı ile bandrol ve seri numarası içermek zorundadır.

15- Garanti, garanti belgesinde belirtilen süre içinde ve yalnızca malda meydana gelecek arızalar için geçerlidir. Bunun dışında garanti belgesine dayandırılarak herhangi bir isim altında hak talep edilemez. Garanti belgesi üzerinde tahrifat yapıldığı, mal üzerindeki orijinal seri numarası kaldırıldığı, değiştirildiği veya tahrif edildiği takdirde bu garanti geçersiz sayılır.

## GARANTİ BELGESİ

### ÜRETİCİ / İTHALATÇI FİRMANIN :

Ünvanı : UĞUR SOĞUTMA MAKİNALARI SANAYİ VE TİCARET A.Ş.  
Adresi : Mahmutbey Mahallesi 2534 Sokak No:9A Bağcılar - İSTANBUL  
Telefonu : (0 212) 624 32 28  
E-Posta : ugur@ugur.com.tr



Yetkilinin İmzası:  
Firmanın Kaşesi:

### MALIN

CİNSİ :

DAVLUMBAZ

Markası:

UĞUR

Modeli:

Garanti Süresi:

2 (İKİ) YIL

Azami Tamir Süresi:

20 İŞ GÜNÜ

Bandrol ve Seri no:

### SATICI FİRMANIN

Ünvanı:

.....

Adresi:

.....

Telefonu:

.....

E-Posta:

.....

Fatura Tarihi ve Sayısı:

.....

Teslim Tarihi ve Yeri:

.....

Yetkilinin İmzası:

Firmanın Kaşesi:



## Uğur Soğutma Makinaları Sanayi ve Ticaret A.Ş.

### Genel Müdürlük

Yeni Sanayi Mahallesi  
Batı Denizli Bulvarı No: 95  
Nazilli/AYDIN TÜRKİYE  
T: 0.256 316 10 00  
[ugur@ugur.com.tr](mailto:ugur@ugur.com.tr)

### Marmara Bölge Müdürlüğü

Mahmutbey Mahallesi 2534 Sokak No: 9/A  
Bağcılar/İSTANBUL TÜRKİYE  
T: 0.212 624 32 28  
[istanbul@ugur.com.tr](mailto:istanbul@ugur.com.tr)

# 444 84 87

[www.ugur.com.tr](http://www.ugur.com.tr)